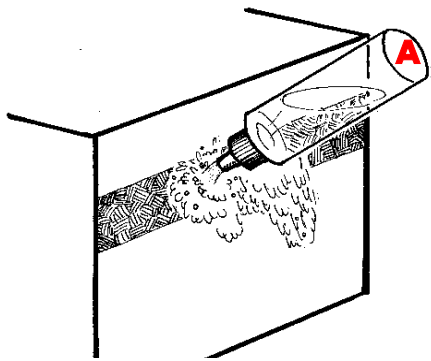
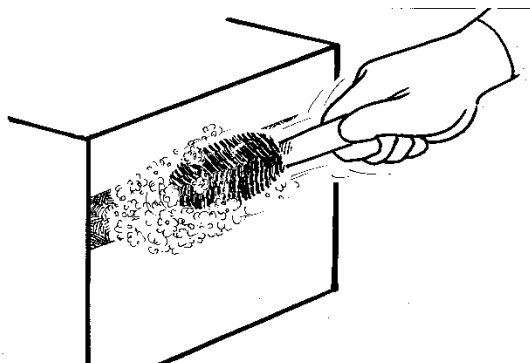


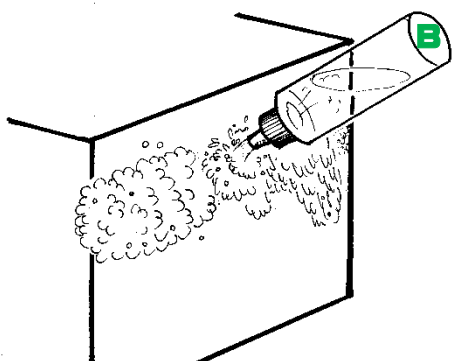
ケムアート A&B の使用上のポイント



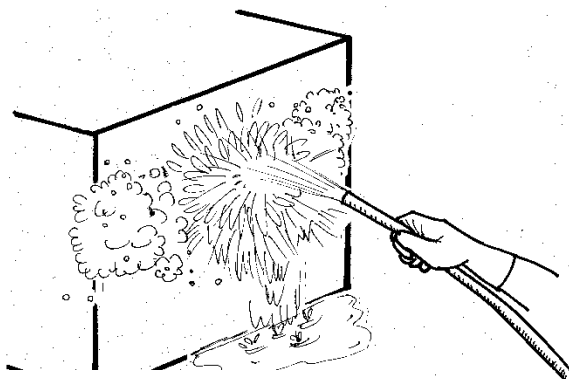
1. シミの箇所に A 液を掛けて・・・



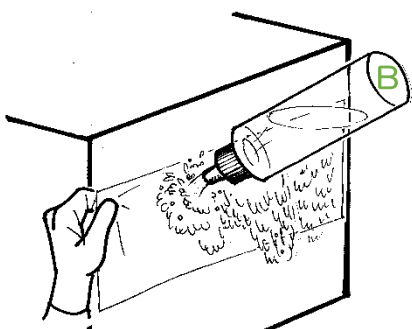
2. ブラシなどで擦り十分に泡立ててください。



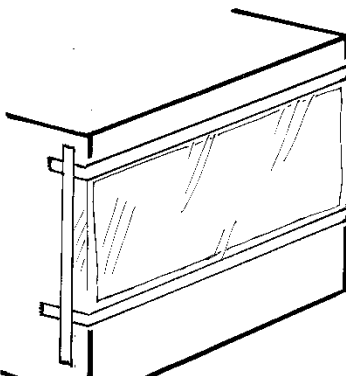
3. B液を掛けて 10～15 分放置してください



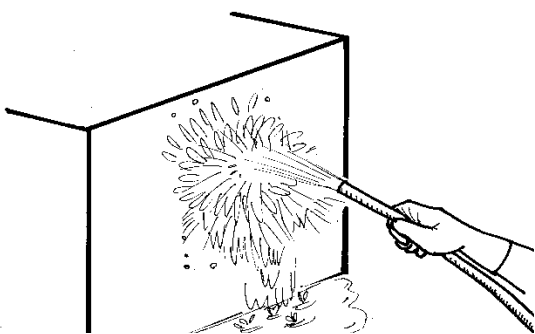
4. 水洗いしてください。



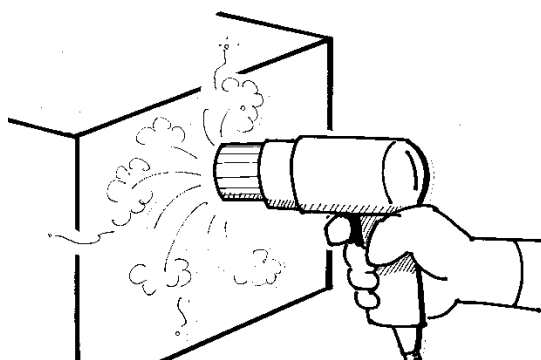
5. B液をペーパータオルなどにしみ込ませ湿布してください



6. 湿布の上からラップをして 3～5 時間放置してください。



7. シミの除去が確認できたら水洗いして・・・



8. よく乾燥して完了です。

※シミみが十分に除去できない場合は 5. ～ 8. を繰り返してください。