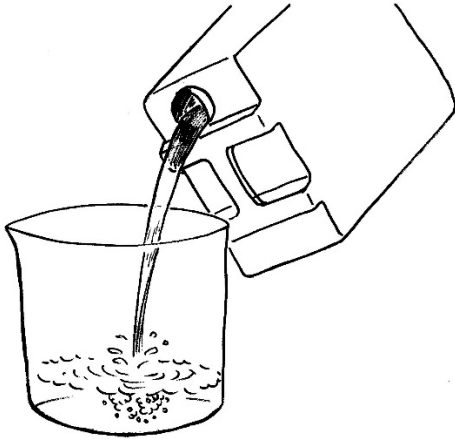
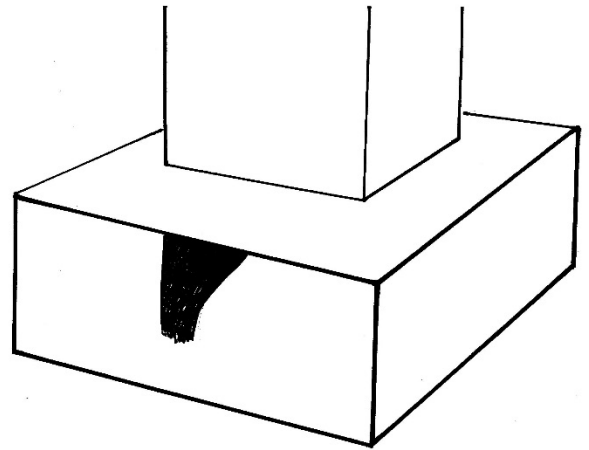


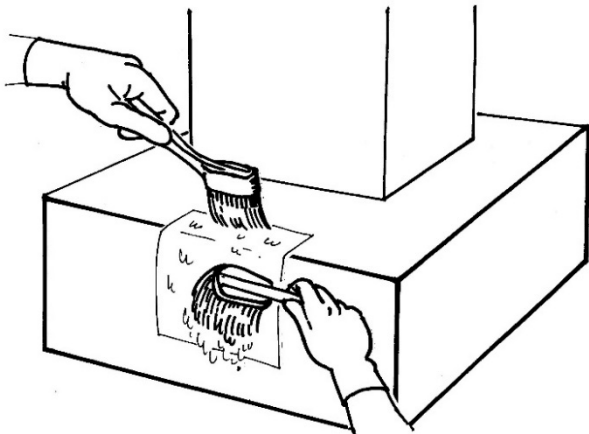
ハイカット#1800の使い方のポイント



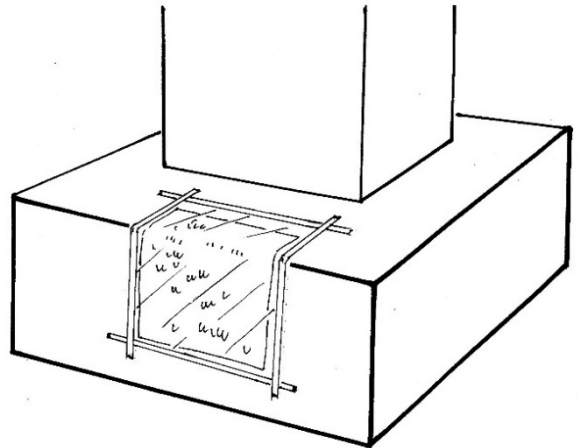
1. 「ハイカット#1800」を必要量、容器に分けてください。



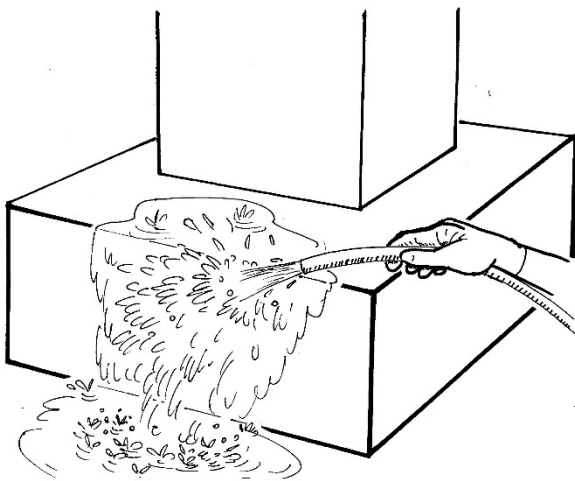
2. サビ部分に「ハイカット#1800」を取タツプリ塗布してください。



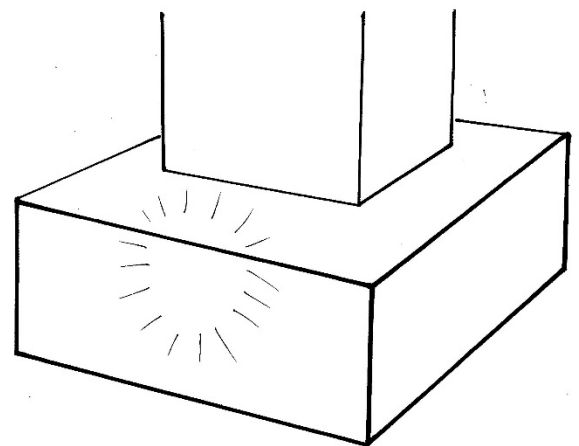
3. サビ除去が不十分な場合は、ペーパータオルに「ハイカット#1800」を取タツプリ浸み込ませ湿布してください。



4. 湿布の上からラップし、養生テープでシールするとより効果的です。



5. サビ除去確認後十分水洗いしてください。



6. よく乾燥させて完了です。